

INSTRUCTION SHEET

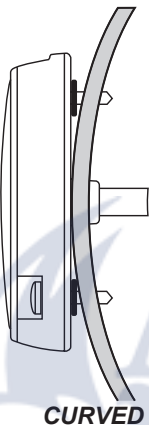
for: **2LT 016 14x-xxx - Blue/White**



Before you begin

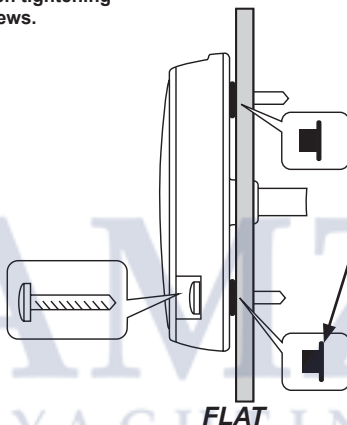
Mounting Surface

*The head size of the fastener should be minimum diameter of 9mm or fitted with a suitable washer.



CURVED

*3Nm max torque when tightening screws.



FLAT

*For plastic bodied lamps ensure to use and insert washer into the screw this way.

WARNING!

Over torquing or bending the lamp may damage the lamp.

Material selection is of crucial importance to the vessel application. APELO lamps are offered in a range of housing materials, care must be taken to match the application and usage.

- APELO A1 Lamps feature a housing made from corrosion proof advanced thermal polymer. APELO A1 lamps are suitable for all hull construction materials; However for permanent submersion, the APELO A2 Bronze is the recommended version.
- APELO A2 Aluminum Lamps are most suitable for Aluminum hulls, and boats that only spend hours or days in the water and are typically washed down between uses. These boats are commonly stored on boat trailers or in a dry stack environment, i.e these lamps are never permanently submerged.
- APELO A2 Bronze lamps are suitable for hull materials such as composite and GRP, Timber and Steel (not Aluminum). The special Hella marine Bronze composition is highly corrosion resistant and suitable for permanently submerged vessels.

Note: Galvanic corrosion can occur due to stray currents. These stray currents are known to cause havoc on any exposed metal fittings, and extra care must be taken to avoid this scenario, when using metal bodied lamps.

The lens of the APELO lamps is made from a high performance Grilamid® material offering unmatched resistance to impact, long term UV exposure and commonly used cleaning chemicals and general liquid detergents. Please note that chemicals like Isopropyl Alcohol (PIA) and Acetone should not be used as these will cause crazing and/or cracking.

Electrical Installation - Please consult a professional for electrical termination.

Drilling and Installation

Any penetration through a hull is a potential entry point for water. If in any doubt at all, please consult a professional for advice. All holes should be sealed correctly with the correct sealing product. Hella marine recommends 3M 4200 Semi-permanent polyurethane adhesive.

The adhesion of the lamp is primarily via the adhesive used. Please refer to the mounting template on how and where to apply adhesive. The screws give the right compression to the adhesive between the lamp and the transom, while allowing the adhesive to cure. Even so, it is important to ensure the screws are fastened with the correct torque. To avoid damage to the housing or the screws, the torque applied during installation should not exceed 3Nm, preferably tightening all the screws simultaneously by torque steps.

The lamp must be mounted on a flat surface without curvature. When drilling pilot holes in any type of material, in most instances, you will require a drill bit sized larger than the minimum diameter of the screw, but smaller than the maximum thread diameter. It is recommended to err on the side of caution and to begin smaller, then go larger if required. Always try the screw without the lamp in place first. If the torque required feels excessive, back out and make slightly larger.

Using the Drilling Template:

The drilling template is the last page of this instruction sheet. Remove page and use to find approximate location for lamp. Once you are happy with the location, attach the template using tape to hold against the transom.

Press a cent ring punch against the mounting screw holes to mark the transom for screw hole location, and do the same for the central cable hole.

Remove the template and drill the holes, ensure the appropriate sized drill bits are used.

For fibreglass hulls, to prevent damaging gelcoat, use a countersunk bit to begin the hole and create a bevelled edge to prevent damage.

For Bronze lamps only; The lamp is supplied with bronze headed screws. These are much softer than typical screws so extra care must be taken when driving screws, to prevent screw heads from shearing off.

If Anti-Foul is required, Hella marine recommends 'LightSpeed'. Refer to instructions supplied in the pack.

Wiring

Important! Always use the smallest fuse that is rated to the size of the load. Refer to the specification table to check the requirements for exact lamp you have purchased.

Inductance between the power source and the lamp should be kept to a minimum or none. Additional filtering inductor will be detrimental to the lamp operation, and might cause the lamp to operate outside of the intended operation mode.

Cable resistance should be kept to a minimum to minimize the voltage drop between power source and the lamp.

Ensure the power source provides sufficient current, insufficient current source will limit the performance of the power source and/or the lamp and will likely cause permanent damage to either the power source and/or the lamp.

Momentary peak power of 150-200% must be budgeted for flash mode, this is to ensure that the lamp has sufficient current to operate and the lamp is sufficiently fused.

Blue/White Lamps (PN 016.145-xxx and 016.147-xxx)

To power up, simply connect the Red wire to Positive and the Black wire to Negative, through an ON/OFF switch. The default function will be the 'Edge light' for the A2 lamps and the Bright White Light for the A1 lamps.

Lamp Wire	Lamp Function
Red	Positive, Switched
Black	Negative, Permanent

To switch to the next function, simply power the lamp off and on again quickly.

Sequence	Output A2 Lamps	Output A1 Lamps
1	Edge Light	White light, ramping to full intensity
2	White light, ramping to full intensity	Blue Light, ramping to full intensity
3	APELO 'Fish mode' Strobe, White LEDs	Starts again at sequence 1
4	Blue Light, ramping to full intensity	
5	APELO 'Fish mode' Strobe, Blue LEDs	
6	Starts again at sequence 2	

TECHNICAL		
	A1 Blue/White (016.145-0xx)	A2 Blue/White (016.147-xxx)
Operating Voltage	Multivolt 9-32V DC, 12/24V DC Nominal	
Power Consumption	20W	30W
Momentary Peak	30-40W	45-60W
Edge Light	NA	Less than <2W
Current Draw	1.7A @ 12V DC 0.9A @ 24V DC	2.5A @ 12V DC 1.3A @ 24V DC
Fuse requirements	Always use the smallest fuse that is rated to the size of the load.	
Light Output (White)	1800 Lumen	3000 Lumen
Degree of protection	IP68 / IP69: Suitable for submersion in operation and high pressure water jet cleaning	
Certification	EN55015 / CISPR 15, IEC60533, IEC61547, ICES-5	
Blue Light Hazard	According to IEC 62471-2/TR:2009, classified as Risk Group 1 for all hazard categories	
Warranty	5 years, refer warranty statement for more details.	
PHYSICAL		
	A1 Blue/White	A2 Blue/White
Diameter	95mm / 3, 3/4"	
Weight (inc. cable)	250g	016.147-00x = 310g 016.147-10x = 600g
Material - Lens	Premium grade UV Stable, Impact resistant Nylon (Grilamid)	
Material - Body	Corrosion proof Advanced Thermal Polymer	016.147-00x + 016.148-00x - Hard Anodized Aluminum 016.147-10x + 016.148-10x - Marine Grade Bronze
MOUNTING		
	A1 Blue/White	A2 Blue/White
Mounting Circle	83.5mm / 3, 5/16"	
Cable Length	2.5M / 8.2'	
Cable Cores	2 Core, Tinned	
Rec. Adhesive	3M 4200	
Cable Hole size	15.5mm / 5/8"	
Ideal Location	Transom mount, 100-500mm / 4"-20" under the water line.	

Electromagnetic Compatibility (EMC)

This LED lamp is an electronic device. The electrical circuits contain components that suppress possible interference, both emission as well as susceptibility, to the limits prescribed in international regulations.

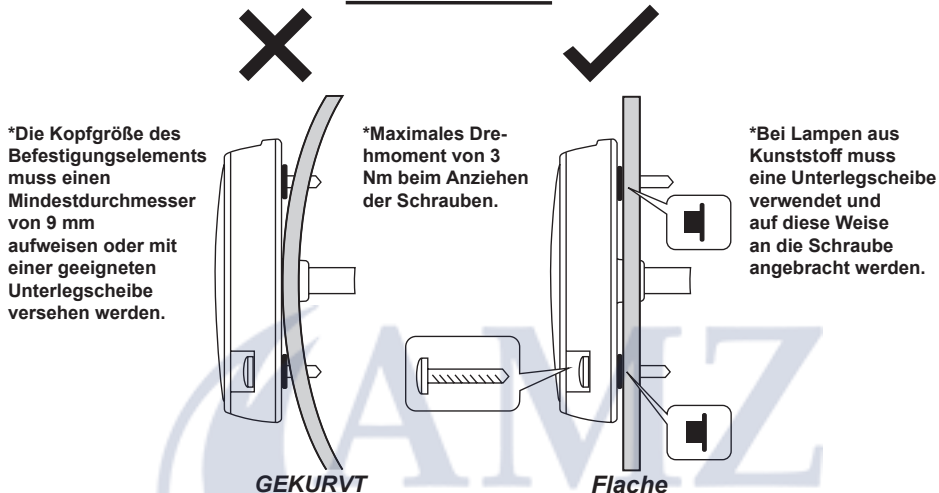
INSTALLATIONSANWEISUNG

für: **2LT 016 14x-xxx - Blaue/Weiß**



Bevor Sie beginnen!

Montagefläche



ACHTUNG!

Wenn Sie die Lampe zu stark festziehen oder biegen, können Sie die Lampe beschädigen.

Die Materialauswahl ist für die Bootsanwendung von entscheidender Bedeutung. Das APELO-Leuchtsortiment deckt eine Reihe von Gehäusematerialien ab, und es sollte darauf geachtet werden, dass sie auf die Anwendung und den Einsatz abgestimmt sind.

- APELO-A1-Lampen haben ein Gehäuse aus modernstem korrosionsbeständigem thermischem Polymer. APELO-A1-Lampen eignen sich für sämtliche Baumaterialien am Rumpf. Bei dauerhaftem Einsatz unter Wasser wird jedoch die Version APELO A2 Bronze empfohlen.
- APELO A2 Aluminiumlampen eignen sich am besten für Aluminiumrümpfe und Boote, die nur Stunden oder Tage im Wasser verbringen und typischerweise zwischen den Anwendungen heruntergespült werden. Diese Boote werden in der Regel auf Bootsanhängern oder in einer trockenen Stapelumgebung gelagert. Diese Lampen sind also nie dauerhaft untergetaucht.
- APELO A2 Bronzeleuchten sind für Rumpfmateriale wie Verbundwerkstoffe und GFK, Holz und Stahl geeignet. (nicht Aluminium). Die spezielle Hella marine Bronze Zusammensetzung ist hochkorrosionsbeständig und für dauerhaft untergetauchte Schiffe geeignet.

Hinweis: Galvanische Korrosion kann durch Streuströme auftreten. Diese Streuströme sind dafür bekannt, dass sie an allen freiliegenden Metallarmaturen Schaden anrichten, und bei der Verwendung von Leuchten mit Metallgehäuse muss besonders vorsichtig vorgegangen werden, um dieses Szenario zu vermeiden.

Die Linse der APELO-Lampen besteht aus dem Hochleistungsmaterial Grilamid[®], welches maximale Beständigkeit gegen Stöße, langfristige UV-Belastung sowie gängige Reinigungschemikalien und -flüssigkeiten bietet. Bitte beachten Sie, dass Chemikalien wie Isopropanol Alkohol und Aceton nicht verwendet werden sollten, da diese Risse und/oder Sprünge verursachen.

Elektrische Installation – bitte für elektrische Anschlüsse eine Fachperson zu Rate ziehen

Bohren und Installieren

Jede Durchdringung eines Rumpfes ist eine potenzielle Eintrittsstelle für Wasser. Im Zweifelsfall ziehen Sie bitte einen Fachmann zu Rate. Alle Löcher sollten mit dem richtigen Dichtungsprodukt abgedichtet werden. Hella marine empfiehlt semi-permanenten Polyurethanklebstoff der Sorte 3M 4200.

Die Haftung der Leuchte erfolgt in erster Linie über den verwendeten Klebstoff. Die Schrauben geben dem Klebstoff die richtige Kompression zwischen Lampe und Spiegel, während der Klebstoff aushärten kann. Dennoch ist es wichtig, dass die Schrauben mit dem richtigen Drehmoment angezogen werden.

Die Lampe muss auf einer ebenen, nicht gekrümmten Fläche montiert werden. Beim Bohren von Vorbohrungen in beliebigen Materialien benötigen Sie in den meisten Fällen einen Bohrer, der größer als der Minstdurchmesser der Schraube, aber kleiner als der maximale Gewindedurchmesser ist. Es wird empfohlen, sicherzugehen und kleiner anzufangen, um dann bei Bedarf die Größe zu steigern. Probieren Sie die Schraube immer zuerst ohne eingesetzte Leuchte aus. Wenn sich das erforderliche Drehmoment zu hoch anfühlt, nehmen Sie die Schraube wieder heraus und vergrößern Sie das Loch etwas. Um eine Beschädigung des Gehäuses oder der Schrauben zu vermeiden, sollte das bei der Montage aufgebrauchte Drehmoment 3 Nm nicht überschreiten, wobei vorzugsweise alle Schrauben gleichzeitig in mehreren Schritten angezogen werden sollten.

Verwenden der Bohrschablone:

Die Bohrschablone befindet sich auf der letzten Seite dieser Anleitung. Entfernen Sie die Seite und verwenden Sie sie, um den ungefähren Einbauort der Leuchte zu finden. Wenn Sie mit der Position zufrieden sind, befestigen Sie die Schablone mit Klebeband, um sie gegen den Spiegel zu halten.

Drücken Sie einen Zentrierdorn gegen die Montageschraubenlöcher, um die Position der Schraubenlöcher am Spiegel zu markieren, und machen Sie das Gleiche für das zentrale Kabelloch.

Entfernen Sie die Schablone und bohren Sie die Löcher. Achten Sie darauf, dass Sie Bohrer der passenden Größe verwenden.

Verwenden Sie bei Glasfaserrümpfen einen Senkbohrer, um das Loch zu beginnen und eine abgeschrägte Kante zu erzeugen, um Beschädigungen des Gelcoats zu vermeiden.

Nur für Bronze-Leuchten; Die Leuchte wird mit Schrauben mit Bronzekopf geliefert. Diese sind viel weicher als normale Schrauben, so dass beim Eindrehen der Schrauben besondere Vorsicht geboten ist, um ein Abscheren der Schraubenköpfe zu verhindern.

Wenn Anti-Fouling erforderlich ist, empfiehlt Hella marine „LightSpeed“. Beachten Sie die in der Packung enthaltenen Anweisungen.

Verdrahtung

Hinweis! Verwenden Sie immer die kleinste Sicherung, die für die Größe der Last ausgelegt ist. Schauen Sie in der Spezifikationstabelle nach, um die Anforderungen für die jeweilige Leuchte, die Sie gekauft haben, zu überprüfen.

Zwischen der Stromquelle und der Lampe darf nur ein minimaler oder gar kein Blindwiderstand bestehen. Zusätzliche Filterinduktivität ist für den Betrieb der Lampe abträglich und könnte dazu führen, dass die Lampe nicht wie beabsichtigt betrieben werden kann.

Der Kabelwiderstand muss minimal sein, um den Spannungsabfall zwischen der Stromquelle und der Lampe zu minimieren.

Es ist darauf zu achten, dass die Stromquelle ausreichend Strom liefern kann, ansonsten wird die Leistung der Stromquelle und/oder der Lampe gemindert und es besteht die Möglichkeit von dauerhaften Schäden an der Stromquelle und/oder der Lampe.

Vorübergehende Spitzenleistungen von 150 bis 200 % müssen für den Blitzmodus einkalkuliert werden, damit sichergestellt ist, dass die Lampe mit ausreichend Strom versorgt wird und ordnungsgemäß abgesichert ist.

Blau/weiße Leuchten (PN 016.145-xxx und 016.147-xxx)

Zum Einschalten schließen Sie einfach das rote Kabel an den Pluspol und das schwarze Kabel an den Minuspol an, und zwar über einen EIN/AUS-Schalter. Die Standardfunktion ist das „Edge Light“ für die A2-Leuchten und das helle weiße Licht für die A1-Leuchten.

Leuchten-Leitung	Funktion
Rot	Hauptplus, geschaltet
Schwarz	Hauptnegativ, permanent

Um zur nächsten Funktion zu wechseln, schalten Sie die Leuchte einfach schnell aus und wieder ein.

Sequenz	Ausgabe A2-Leuchten	Ausgabe A1-Leuchten
1	Edge Light	Weißes Licht, ansteigend bis zur vollen Intensität
2	Weißes Licht, ansteigend bis zur vollen Intensität	Blaues Licht, ansteigend bis zur vollen Intensität
3	APELO „Fisch-Modus“-Blitzlicht, weiße LEDs	Beginnt wieder bei Sequenz 1
4	Blaues Licht, ansteigend bis zur vollen Intensität	
5	APELO „Fisch-Modus“-Blitzlicht, blaue LEDs	
6	Beginnt wieder bei Sequenz 2	

TECHNISCH		
	A1 blau/weiß (016.145-0xx)	A2 blau/weiß (016.147-xxx)
Betriebsspannung	Multivolt 9–32 V DC, 12/24 V DC Nennspannung	
Leistungsaufnahme	20 W	30 W
Momentaner Spitzenwert	30-40 W	45-60 W
Edge Light	k. A.	Weniger als <2 W
Stromaufnahme	1,7 A bei 12 V DC 0,9 A bei 24 V DC	2,5 A bei 12 V DC 1,3 A bei 24 V DC
Anforderungen an Sicherungen	Verwenden Sie immer die kleinste Sicherung, die für die Größe der Last ausgelegt ist.	
Lichtleistung (weiß)	1800 Lumen	3000 Lumen
Schutzart	IP68 / IP69: Geeignet zum Eintauchen im Betrieb und zur Hochdruckwasserstrahlreinigung	
Zertifizierung	EN 55015 / CISPR 15, IEC 60533, IEC 61547, ICES-5	
Gefahr durch blaues Licht	Gemäß IEC 62471-2/TR:2009, eingestuft als Risikogruppe 1 für alle Gefahrenkategorien	
Garantie	5 Jahre, siehe Garantieerklärung für weitere Details.	
PHYSISCH		
	A1 blau/weiß	A2 blau/weiß
Durchmesser	95 mm / 3 & 3/4 Zoll	
Gewicht (inkl. Kabel)	250 g	016.147-00x = 310 g 016.147-10x = 600 g
Material – Linse	Hochwertiges UV-stabiles, schlagfestes Nylon (Grilamid)	
Material – Gehäuse	Korrosionsbeständiges, hochentwickeltes thermoplastisches Polymer	016.147-00x + 016.148-00x - Harteloxiertes Aluminium 016.147-10x + 016.148-10x - Marinautaugliche Bronze
MONTAGE		
	A1 blau/weiß	A2 blau/weiß
Montageloch	83,5 mm / 3 & 5/16 Zoll	
Kabellänge	2,5 M / 8,2 ft	
Kabeladern	2 Adern, verzinkt	
Empfohlener Klebstoff	3M 4200	
Bohrungsgröße Kabel	15,5 mm / 5/8 Zoll	
Idealer Einbauort	Spiegelmontage, 100–500 mm / 4"–20" unter der Wasserlinie.	

Elektromagnetische Verträglichkeit (EMV)

LED-Leuchten sind elektronische Geräte. Ihre integrierten Schaltkreise beinhalten Komponenten, die Interferenzen (sowohl Emissionen als auch Anfälligkeit für Strahlung anderer Geräte) unterdrücken und entsprechen internationalen Bestimmungen.

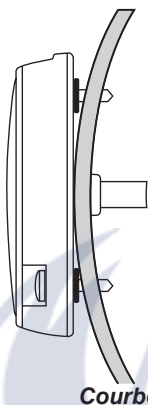
NOTICE TECHNIQUE
pour: **2LT 016 14x-xxx - Bleu/Blanc**



Avant de commencer !

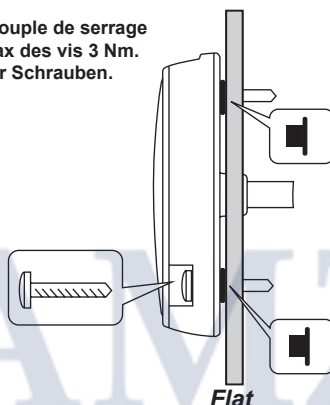
Surface de montage

✗
*La tête de la fixation doit être d'un diamètre minimum de 9 mm ou bien équipée d'une rondelle adaptée.



Courbe

✓
*Couple de serrage max des vis 3 Nm. der Schrauben.



Flat

*Pour les éclairages dont le corps est en plastique, utiliser et insérer la rondelle dans la vis de cette manière.

ATTENTION !

Une torsion ou un serrage excessif pourrait endommager l'éclairage.

Le choix du matériau est d'une importance cruciale pour l'application sur bateau. La gamme de lampes APELO comprend différents types de matériaux de boîtier, à utiliser selon l'application et l'utilisation visées.

- Les éclairages APELO A1 présentent un boîtier en polymère thermoconducteur de pointe très résistant à la corrosion. Les éclairages APELO A1 peuvent être installés sur des coques fabriquées à partir de toutes sortes de matériaux. Cependant, pour une immersion permanente, nous vous recommandons d'utiliser le modèle APELO A2 Bronze.
- Les lampes APELO A2 en aluminium sont particulièrement adaptées aux bateaux à coque en aluminium qui ne passent que quelques heures ou quelques jours dans l'eau et qui sont généralement lavés entre deux utilisations. Ces bateaux sont généralement stockés sur des remorques à bateaux ou dans un environnement sec. Ces lampes ne sont donc jamais immergées en permanence.
- Les lampes APELO A2 en bronze conviennent aux matériaux de coque tels que le composite et le GRP, le bois et l'acier. La composition spéciale du bronze marin Hella est beaucoup plus résistante aux dommages causés par la corrosion que l'aluminium lorsqu'il est immergé en permanence.

Remarque: Une corrosion galvanique peut se produire en présence de courants vagabonds. Les courants vagabonds étant connus pour causer des ravages sur les raccords métalliques exposés, des précautions supplémentaires doivent être prises pour éviter tout dommage lorsque vous utilisez des lampes à corps métallique.

La lentille des lampes APELO est fabriquée avec un matériau Grilamid® haute performance offrant une résistance inégalée aux chocs, aux expositions aux UV à long terme et aux produits chimiques de nettoyage et des détergents liquides couramment utilisés. Veuillez noter que des produits chimiques comme l'alcool isopropylique (PIA) et l'acétone ne doivent pas être utilisés car ils provoqueront des dégradations et / ou des fissures.

Installation électrique : consulter un professionnel pour la terminaison électrique..

Perçage et installation

Tout perçage à travers une coque est un point d'entrée potentiel pour l'eau. En cas de doute, veuillez demander conseil à un professionnel. Tous les trous doivent être scellés correctement avec le produit d'étanchéité adéquat. Hella marine recommande le mastic polyuréthane semi-permanent 3M 4200.

L'adhésion de la lampe se fait principalement par le biais du mastic utilisé. Les vis donnent la bonne compression au mastic entre la lampe et le tableau arrière, tout en permettant à la colle de durcir. Il reste toutefois important de s'assurer que les vis sont serrées au bon couple.

Le feu doit être monté sur une surface plate sans aucune courbure. Lorsque vous percez des avant-trous dans n'importe quel type de matériau, vous aurez besoin, dans la plupart des cas, d'une mèche plus grande que le diamètre minimum de la vis, mais plus petite que le diamètre maximum du filetage. Il est recommandé d'opter pour la prudence et de commencer par une petite taille, puis de l'augmenter si nécessaire. Essayez toujours d'abord la vis sans la lampe en place. Si le couple requis vous semble excessif, faites marche arrière et augmentez légèrement la taille du perçage. Afin d'éviter d'endommager le boîtier ou les vis, le couple appliqué lors de l'installation ne doit pas dépasser 3Nm, en serrant de préférence toutes les vis simultanément par paliers de couple.

Utilisation du gabarit de perçage:

Le gabarit de perçage se trouve à la dernière page de cette notice d'instructions. Détachez la page et utilisez-la pour repérer l'emplacement approximatif de la lampe. Une fois que vous êtes satisfait de l'emplacement, fixez le gabarit avec du ruban adhésif pour le maintenir contre le tableau arrière.

Enfoncez un poinçon dans les trous des vis de montage pour marquer l'emplacement des trous de vis sur le tableau arrière et faites de même pour le trou de câble central. Retirez le gabarit et percez les trous, en veillant à utiliser des forets de taille appropriée.

Pour les coques en fibre de verre, afin d'éviter d'endommager le gelcoat, utilisez une mèche à tête fraisée pour commencer le trou et créez un bord biseauté pour éviter tout dommage.

Pour les lampes en bronze uniquement : la lampe est fournie avec des vis à tête de bronze. Ces dernières étant beaucoup plus molles que les vis habituelles, il faut donc faire très attention en les vissant, pour éviter que les têtes de vis ne se cassent.

Si un antifouling est nécessaire, Hella marine recommande le produit « LightSpeed ». Reportez-vous aux instructions fournies dans l'emballage.

Câblage

Important ! Utilisez toujours le plus petit fusible adapté à la taille de la charge. Consultez le tableau des spécifications pour vérifier les exigences correspondant au modèle précis de lampe acheté.

L'inductance entre la source d'alimentation et l'éclairage doit être maintenue au minimum ou nulle. Un inducteur filtrant supplémentaire peut nuire au fonctionnement de l'éclairage et faire qu'il soit utilisé en dehors du cadre de fonctionnement prévu.

La résistance du câble doit être maintenue au minimum pour minimiser la chute de tension entre la source d'alimentation et l'éclairage.

Vérifier que la source d'alimentation fournit un courant suffisant. Une source de courant insuffisante limitera les performances de la source d'alimentation et/ou de l'éclairage et risquera d'endommager définitivement la source d'alimentation et/ou l'éclairage.

Une puissance crête momentanée de 150 à 200 % doit être possible en mode clignotant. Ceci permet de s'assurer que l'éclairage dispose d'un courant suffisant pour fonctionner et qu'il est protégé par un fusible adapté.

Lampes bleu/blanc (PN 016.145-xxx et 016.147-xxx)

Pour mettre la lampe sous tension, connectez le fil rouge au positif et le fil noir au négatif, via un interrupteur marche/arrêt.

La fonction par défaut est la fonction « Balise de bord » pour les lampes A2 et la lumière blanche vive pour les lampes A1.

Fil de lampe	Fonction
Rouge	Positif, commuté
Noir	Négatif, permanent

Pour passer à la fonction suivante, il suffit d'éteindre et de rallumer rapidement la lampe.

Séquence	Sortie lampes A2	Sortie lampes A1
1	Balise de bord	Lumière blanche, graduelle jusqu'à pleine intensité
2	Lumière blanche, graduelle jusqu'à pleine intensité	Lumière bleue, graduelle jusqu'à pleine intensité
3	Stroboscope APELO « Mode poisson », LED blanches	Recommence à la séquence 1
4	Lumière bleue, graduelle jusqu'à pleine intensité	
5	Stroboscope APELO « Mode poisson », LED bleues	
6	Recommence à la séquence 2	

CARACTÉRISTIQUES TECHNIQUES

	A1 Bleu/Blanc (016.145-0xx)	A2 Bleu/Blanc (016.147-xxx)
Tension de fonctionnement	Multivoit 9-32 V CC, 12/24 V CC nominal	
Consommation d'énergie	20 W	30 W
Crête momentanée	30-40 W	45-60 W
Balise de bord	NA	Moins de <2 W
Consommation de courant	1,7 A à 12 V CC 0,9 A à 24 V CC	2,5 A à 12 V CC 1,3 A à 24 V CC
Fusibles requis	Utilisez toujours le plus petit fusible adapté à la taille de la charge.	
Rendement lumineux (blanc)	1800 lumens	3000 lumens
Degré de protection	IP68 / IP69 : Convient pour un fonctionnement en immersion, ainsi qu'au nettoyage par jet d'eau à haute pression	
Certification	EN55015 / CISPR 15, CEI60533, CEI61547, ICES-5	
Danger lié à la lumière bleue	Selon la norme CEI 62471-2 / TR:2009, lampe classée dans le groupe de risque 1 pour toutes les catégories de danger	
Garantie	5 ans, voir la déclaration de garantie pour plus de détails.	

CARACTÉRISTIQUES PHYSIQUES

	A1 Bleu/Blanc	A2 Bleu/Blanc
Diamètre	95 mm / 3 3/4 po.	
Poids (câble compris)	250 g	016.147-00x = 310 g 016.147-10x = 600 g
Matériau - Lentille	Nylon de qualité premium, stable aux UV et résistant aux chocs (Grilamid)	
Matériau - Corps	Polymère thermique avancé anti-corrosion	016.147-00x + 016.148-00x - Aluminium anodisé dur 016.147-10x + 016.148-10x - Bronze de qualité marine

MONTAGE

	A1 Bleu/Blanc	A2 Bleu/Blanc
Anneau de montage	83,5 mm / 3 5/16 po.	
Longueur du câble	2,5 M / 8,2 pieds	
Âmes de câble	2 noyaux étamés	
Adhésif rec.	3M 4200	
Taille du passage de câble	15,5 mm / 5/8" po.	
Emplacement idéal	Montage sur le tableau arrière, 100-500 mm / 4 à 20 po. sous la ligne de flottaison.	

Compatibilité électromagnétique (EMC)

Cet éclairage à LED est un appareil électronique. Les circuits électriques incorporent des composants qui éliminent les interférences potentielles, tant au niveau des émissions propres à l'appareil qu'à la susceptibilité aux émissions externes, selon les limites prescrites par les normes internationales.

WARRANTY STATEMENT

Congratulations! The product you have selected comes from HELLA – one of the world's leading manufacturers of lighting products. The product comes with a 5 year warranty from end user purchase covering faults in materials, components or workmanship.

In the unlikely event that you should experience a confirmed warranty related problem with your purchase, HELLA will, at its discretion, either repair, replace or refund the purchase price of the product.

Warranty services may be obtained by returning the product within the warranty period to the HELLA dealer where the product was originally purchased.

This warranty is in addition to and does not preclude any other rights or remedies available to the consumer under any local legislation related to the provision of goods or services.

Our goods come with guarantees that cannot be excluded under the Australian Consumer Law. You are entitled to a replacement or refund for a major failure and for compensation for any other reasonably foreseeable loss or damage. You are also entitled to have the goods repaired or replaced if the goods fail to be of acceptable quality and the failure does not amount to a major failure.

This warranty does not cover:

1. Claim/s as a result of normal wear and tear or of any modifications and / or alterations to the product in any shape or form.
 2. Claim/s as a result of non-compliance of the assembly, service and operating instructions and/or any unfit or improper use.
 3. Any expenses incurred in the process of making the claim.
- Note: For lamps sold in Australia, warranty services are provided by Hella Australia Pty Ltd., 4 Hargrave Place, Mentone, Victoria, 3194 Australia.
Customer Service 1800 061 729 email: custservice@hella.com https://www.hella.com/hella-au/assets/media_global/IAM_Statement_of_Warranty.pdf

Hella marine is not responsible for product failure caused by impacts, mis-handling, lack of maintenance, improper installation, or failure in applications other than those for which it was expressly designed and marketed.

Please be aware that some surface corrosion is expected when bare metals are used in a marine environment, and this alone is not cause for warranty replacement.

Warranty will not be offered where galvanic corrosion has occurred due to stray currents. These stray currents are known to cause havoc on any exposed metal fittings, and extra care must be taken to avoid this scenario.

Hella marine's liability is limited to, and will not exceed, the purchase price paid for the lamp. Liability for consequential damages and unit replacement expenses is expressly denied. This includes, but is not limited to, water ingress, hull structural damage, electrical system malfunction or fire etc...

For general comments about Hella marine products please email techfeedback@hellamarine.com

GARANTIEERKLÄRUNG

Herzlichen Glückwunsch! Das von Ihnen erworbene Qualitätsprodukt kommt von HELLA, einem der führenden Hersteller von Beleuchtungssystemen weltweit, und ist mit einer Garantie von 5 Jahren ausgestattet. Diese deckt Fehler in Materialien, Komponenten und Verarbeitung ab und gilt ab Kaufdatum.

Im dem unwahrscheinlichen Fall, dass ein Produkt tatsächlich fehlerhaft ist und ein Garantiefall vorliegt, wird HELLA Ihr Produkt nach eigenem Ermessen reparieren, ersetzen oder den Kaufpreis zurückerstatten.

Garantieleistungen können durch Rücksendung der Ware innerhalb der Garantiezeit an den HELLA-Händler, bei dem das Produkt ursprünglich gekauft wurde, erhalten werden.

Diese Garantie gilt zusätzlich zu allen anderen Rechten oder Rechtsmitteln, die dem Verbraucher im Rahmen einer lokalen Gesetzgebung in Bezug auf die Bereitstellung von Waren oder Dienstleistung zur Verfügung stehen und schließt diese nicht aus.

Diese Garantie gilt nicht für:

1. Ansprüche, die aus normalem Verschleiß des Produktes oder etwaigen Änderungen oder Modifikationen am Produkt in irgendeiner Form entstehen.
2. Ansprüche, die als Folge aus Nichterhaltung der Montage, Service-, oder Bedienungsanleitung oder durch unsachgemäßen Gebrauch entstehen.
3. Jegliche Kosten, die durch Inanspruchnahme der Garantie entstehen.

Hella marine ist nicht verantwortlich für Produktausfälle, die durch Stöße, falsche Handhabung, mangelnde Wartung, unsachgemäße Installation oder den Ausfall in anderen Anwendungen als denen, für die es ausdrücklich entwickelt und vermarktet wurde, verursacht werden.

Bitte beachten Sie, dass eine gewisse Oberflächenkorrosion zu erwarten ist, wenn blank Metall in einer maritimen Umgebung verwendet werden, und dies allein ist kein Grund für einen Austausch ab Garantie.

Die Garantie wird nicht gewährt, wenn galvanische Korrosion aufgrund von Stromströmen aufgetreten ist. Diese Stromströme sind dafür bekannt, dass sie an allen freiliegenden Metallarmaturen Schaden anrichten, und es muss besonders vorsichtig vorgegangen werden, um dieses Szenario zu vermeiden.

Die Haftung von Hella marine ist auf den für die Leuchte gezahlten Kaufpreis beschränkt und wird diesen nicht überschreiten. Eine Haftung für Folgeschäden und Gerätersatzkosten wird ausdrücklich abgelehnt. Dies beinhaltet, ist aber nicht beschränkt auf: Wassereintrich, Schäden an der Rumpfstuktur, Fehlfunktion des elektrischen Systems oder Feuer usw.

Wenn Sie Fragen oder Anmerkungen zu HELLA Produkten haben, kontaktieren Sie uns bitte per E-Mail: techfeedback@hellamarine.com

DÉCLARATION DE GARANTIE

Félicitations ! Le produit que vous venez d'acquérir est conçu et fabriqué par HELLA, l'un des premiers fabricants mondiaux d'éclairage. Ce produit est couvert par une garantie de 5 ans à partir de la date d'achat par l'utilisateur final, cette garantie couvrant tout défaut lié à la fabrication, aux matériaux ou aux composants utilisés.

Dans l'éventualité peu probable que vous reconectez un cas avéré de garantie sur le produit acheté, HELLA pourra, à sa discrétion, soit réparer, soit remplacer le produit ou encore rembourser celui-ci à hauteur de sa valeur d'achat.

Pour toute demande de prise en charge d'un produit sous garantie, veuillez retourner celui-ci dans les délais impartis auprès du revendeur HELLA où l'achat a été effectué.

Cette garantie s'applique en complément et ne s'oppose pas à tous autres droits ou recours dont le consommateur pourrait bénéficier au terme de la législation locale en vigueur relative à la prestation de biens ou de services.

La garantie ne couvre pas:

1. les réclamations découlant d'une usure normale du produit ou faisant suite à toute modification ou altération du produit sous quelque forme que ce soit.
2. toute réclamation résultant du non-respect des instructions de montage, d'entretien ou d'utilisation ou encore d'un usage inadapté ou détourné du produit.
3. tout frais engendrés par la demande de prise en charge.

Hella marine n'est pas responsable de la défaillance du produit causée par des chocs, une mauvaise manipulation, un manque d'entretien, une installation incorrecte ou une défaillance dans des applications autres que celles pour lesquelles il a été expressément conçu et commercialisé.

Sachez qu'une certaine corrosion de surface est attendue lorsque des métaux non sont utilisés dans un environnement marin, et que cela ne suffit pas à justifier un remplacement sous garantie.

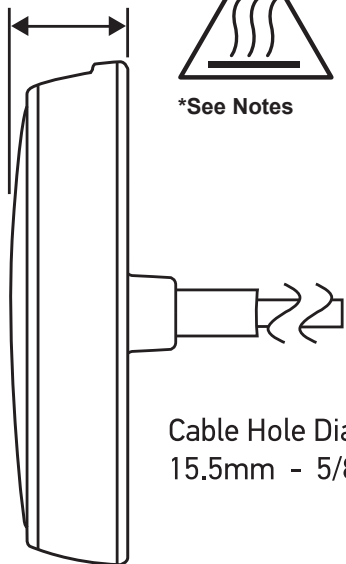
La garantie ne sera pas offerte en cas de corrosion galvanique due à des courants vagabonds. Les courants vagabonds sont connus pour causer des ravages sur tout raccord métallique exposé et des précautions supplémentaires doivent être prises pour éviter ce scénario.

La responsabilité de Hella marine est limitée à, et ne dépassera pas, le prix d'achat payé pour la lampe. La responsabilité pour les dommages indirects et les frais de remplacement de l'unité est expressément refusée. Cela comprend, sans s'y limiter, les infiltrations d'eau, les dommages structurels de la coque, les dysfonctionnements du système électrique ou les incendies, etc.

Pour tout commentaire ou suggestion sur les produits HELLA, nous vous invitons à nous contacter par email: techfeedback@hellamarine.com

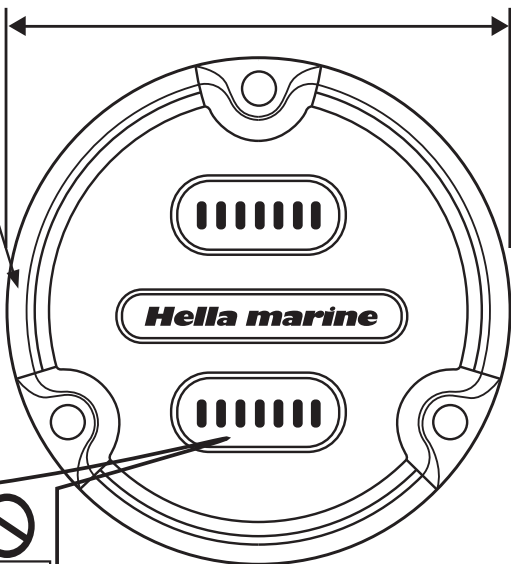
23.5mm - 15/16"

95mm - 3, 3/4"



*See Notes

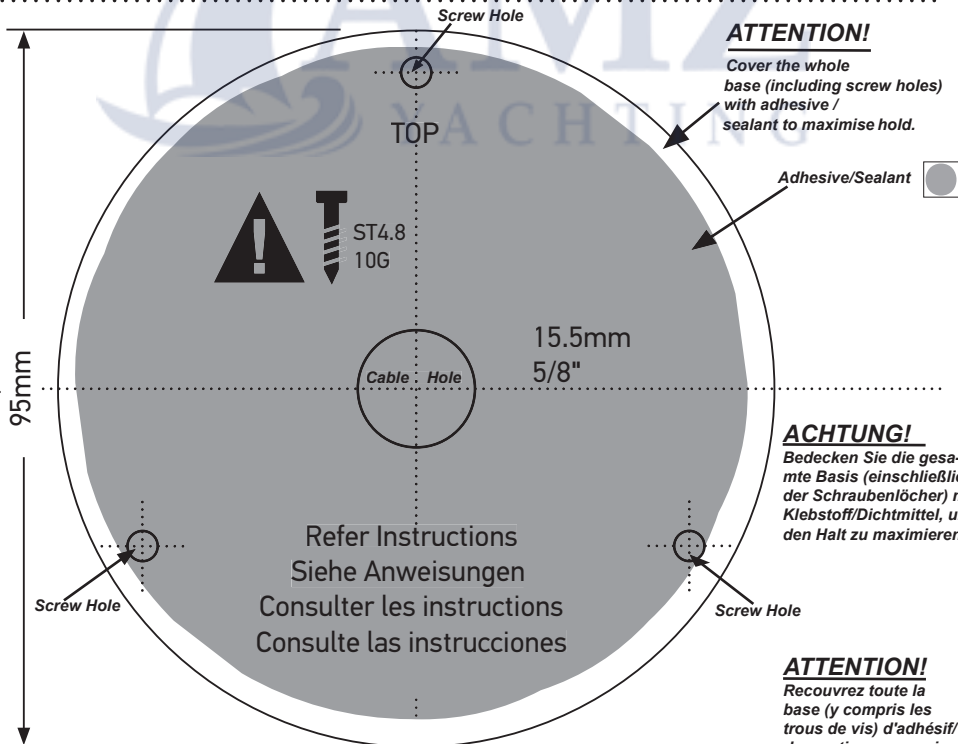
Cable Hole Dia.
15.5mm - 5/8"



Hole PCD 83.5mm - 3, 5/16"

***Notes**

- During normal operation, this light should be safe to touch. Do not cover light.



ATTENTION!

Cover the whole base (including screw holes) with adhesive / sealant to maximise hold.

Adhesive/Sealant



ACHTUNG!

Bedecken Sie die gesamte Basis (einschließlich der Schraubenlöcher) mit Klebstoff/Dichtmittel, um den Halt zu maximieren.

ATTENTION!

Recouvrez toute la base (y compris les trous de vis) d'adhésif/ de mastic pour maximiser la tenue.